

Driver LC 35W 800mA fixC SR SNC2

essence serien

TRIDONIC



Produktbeskrivning

- _ Fristående driftdon med dragavlastning
- _ För armaturer med M och MM enligt EN 60598, VDE 0710 och VDE 0711
- _ Temperaturskydd enligt EN 61347-2-13 C5e
- _ Utgångsström 800 mA
- _ Max. utgångseffekt 35 W
- _ Nominell livslängd upp till 50 000 h
- _ 5-års garanti

Hölje funktioner

- _ Hölje: polykarbonat, vit
- _ Kapslingsklass IP20
- _ Insticksterminaler
- _ 2 separata dragavlastningsdelar för in- och utgående kablar med mycket robusta terminaler

Funktioner

- _ Överbelastningskydd
- _ Kortslutningskydd
- _ Skydd mot noll last (öppen krets)
- _ Inget överskridande av utström vid till- eller frånkoppling av elnät
- _ Skydd mot underspänning 1 kV
- _ Skydd mot överspänning 1 kV (mellan L och N)
- _ Skydd mot överspänning 2 kV (mellan L/N och jord)

Typiska tillämpningar

- _ För spotlight och downlight applikationer inom butik och service
- _ För panel- och områdesbelysning i kontors- och skolapplikationer

Hemsida

<http://www.tridonic.se/87500758>



Spotlights



Downlights



Linear



Area



Floor | Wall



Free-standing



Street



Decorative



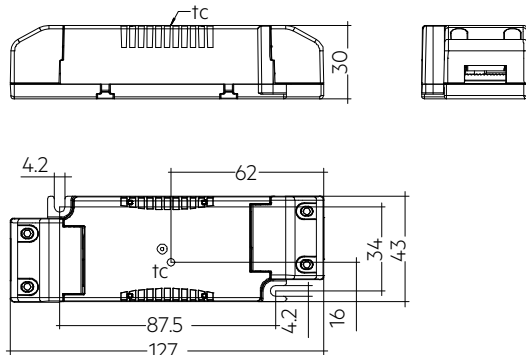
High bay

Driver LC 35W 800mA fixC SR SNC2

essence serien

TRIDONIC

Det fullständiga databladet till denna produkt hittar du i nedladdningsområdet.



Beställningsdata

Typ	Artikelnummer	Förpackning kartong	Förpackningar små mängder	Förpackningar, höga volymer	Vikt per styck
LC 35/800/43 fixC SR SNC2	87500758	49 st.	686 st.	3.430 st.	0,111 kg

Tekniska data

Nätspänningsområde	220 – 240 V
Växelspänningsområde	198 – 264 V
Nätfrekvens	50 / 60 Hz
Överspänningskydd	320 V AC, 1 h
THD (vid 230 V, 50 Hz, full belastning)	≤ 20 %
THD (vid 230 V, 50 Hz, minimibelastning)	≤ 20 %
Utgångsström tolerans ^①	± 7,5 %
Typisk utgångsström NF-ripple vid full belastning ^②	± 25 %
Starttid (vid 230 V, 50 Hz, full belastning)	≤ 0,5 s
Frånslagstid (vid 230 V, 50 Hz, full belastning)	≤ 0,5 s
Hålltid vid strömbortfall (utgång)	0 s
Omgivningstemperatur ta	-20 ... +50 °C
Omgivningstemperatur ta (vid livslängd 50 000 h)	40 °C
Lagertemperatur ts	-40 ... +80 °C
Livslängd	upp till 50.000 h
Dimensioner L x B x H	127 x 43 x 30 mm

Typgodkännande märkning

 IP20 SELV         

Normen

EN55015, EN 60598-1, EN 61000-3-2, EN 61000-3-3, EN 61347-1, EN 61347-2-13, EN 61547, EN 62384

Specifika tekniska data

Typ	Utgångsström ^①	Ingångsström (vid 230 V, 50 Hz, full belastning)	Max. ingångseffekt	Typ. effektförbrukning (vid 230 V, 50 Hz, full belastning)	Utgångseffekt område	λ vid full belastning	Verkningsgrad vid full belastning ^③	λ vid min. belastning	Verkningsgrad vid min. belastning	Min. framspänning	Max. framspänning	Max. utgångsspänning (U-OUT)	Max. Utgångsstoppsström vid full belastning ^②	Max. Utgångsstoppsström vid minsta belastning	Max. hölltemperatur tc
LC 35/800/43 fixC SR SNC2	800 mA	175 mA	40 W	39 W	18,4 – 34,4 W	0,95	90 %	0,9C	88 %	23 V	43 V	60 V	1.120 mA	1.290 mA	85 °C

^① Utgångsströmmen är medelvärdet.^② Typiskt värde vid full belastning beror på V-I-karaktern för belastningen.^③ Testvärde vid 230 V, 50 Hz.

© Utvecklingen mellan min. och full belastning är linjär och beroende av belastningens V-I karaktär.